


Instrucciones de Instalación para Sistema de Montaje Solar Ajustable EPL-AM-01-1x4-V2




Listado de partes Listado de partes

Numero de parte	Lista de componentes e imágenes		TM1	Cantidad por kit
1		EPL-Tube1	1	3

2		EPL-Tube2	Tubo 38*38-200mm aluminio anodizado	1	3
3		EPL-ALG2-455	Soporte ajustable 455mm aluminio anodizado	1	3
4		EPL-LF2-01	Soporte L aluminio anodizado	1	3
5		EPL-U-45	Conector U aluminio anodizado	2	6
6		EPL-FF-A40	Soporte fijador	1	3
7		EPL-Bolts-65	Tornillo M8*65	5	15
8		EPL-Bolts-55	Tornillo M8*55	2	6

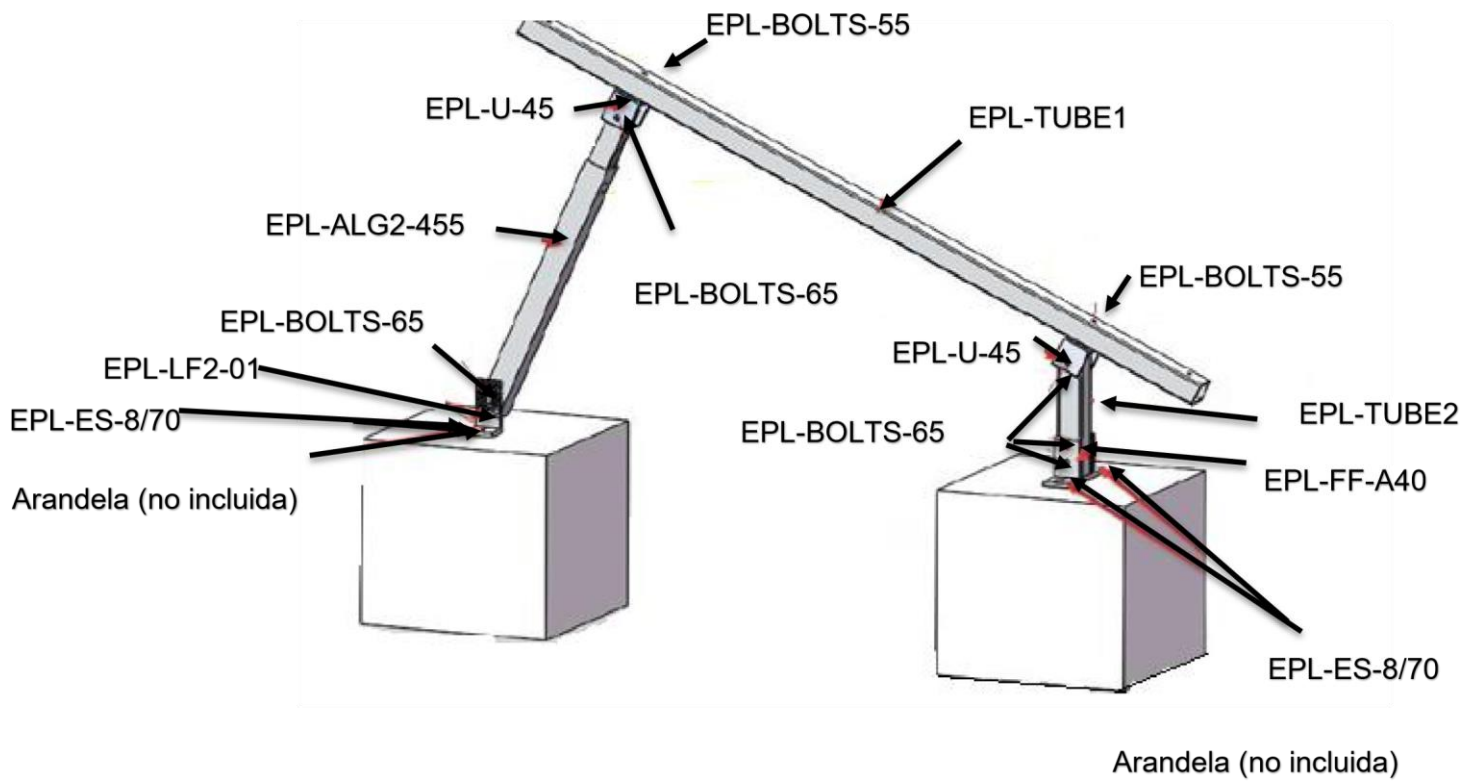
Numero	Imagen	Numero de parte	Descripcion	Cantidad por kit
--------	--------	-----------------	-------------	------------------

9		EPL-SR7-4200	Riel 74200 mm aluminio anodizado+B2:B7	2
10		EPL-LFG2-03	Grupo de soporte L aluminio anodizado	6
11		EPL-ECG2-40	Sujetador final grupo (40mm)	4
12		EPL-MCG2-40	Sujetador medio grupo (40mm)	6
13		EPL-ELG2-01	Conector para conexión a tierra	2
14		EPL-GC-01	Clip para conexión a tierra	6

15		EPL-ES-8*70	Tornillo expansor M8*70 de acero inoxidable	9
----	---	--------------------	---	---

1. Arme 3 estructuras TM1 como lo indica la siguiente figura:

SUBENSAMBLE TM1

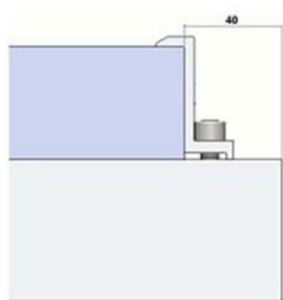
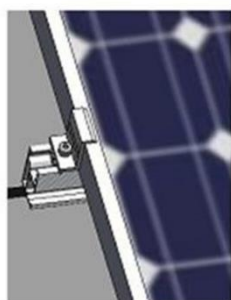
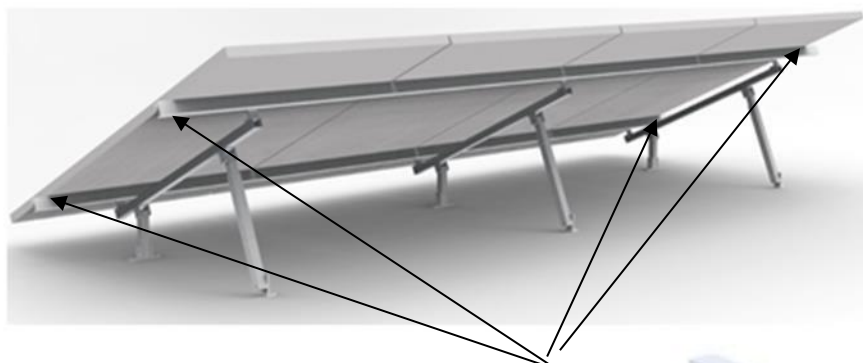


PARTES SUB-ENSAMBLES TM1:

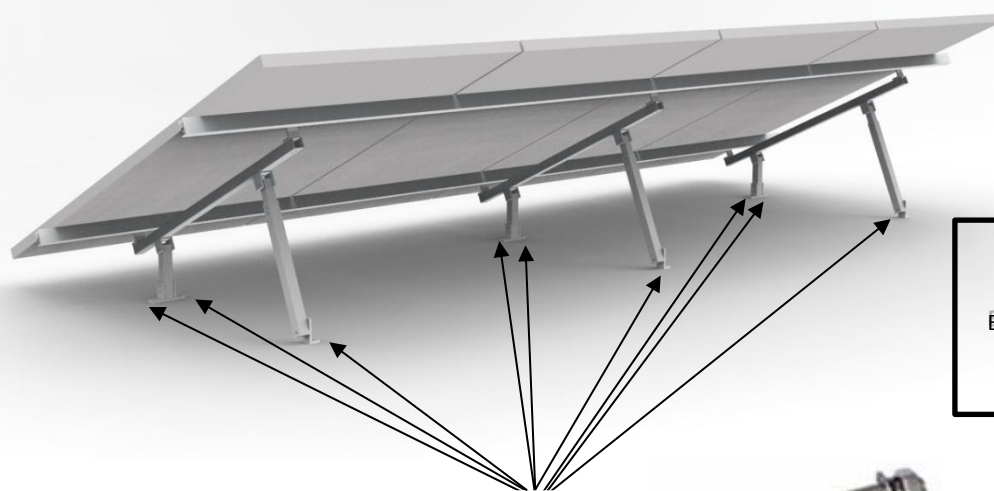
1. EPL-BOLTS-65
2. EPL-U-45
3. EPL-BOLTS-55
4. EPL-TUBE1
5. EPL-TUBE2
6. EPL-LF2-01
7. EPL-ALG2-455
8. EPL-ES-8/70

Herramientas de instalación.

- a) Llaves Allen
- b) Llaves Españolas



EPL-ECG2-40

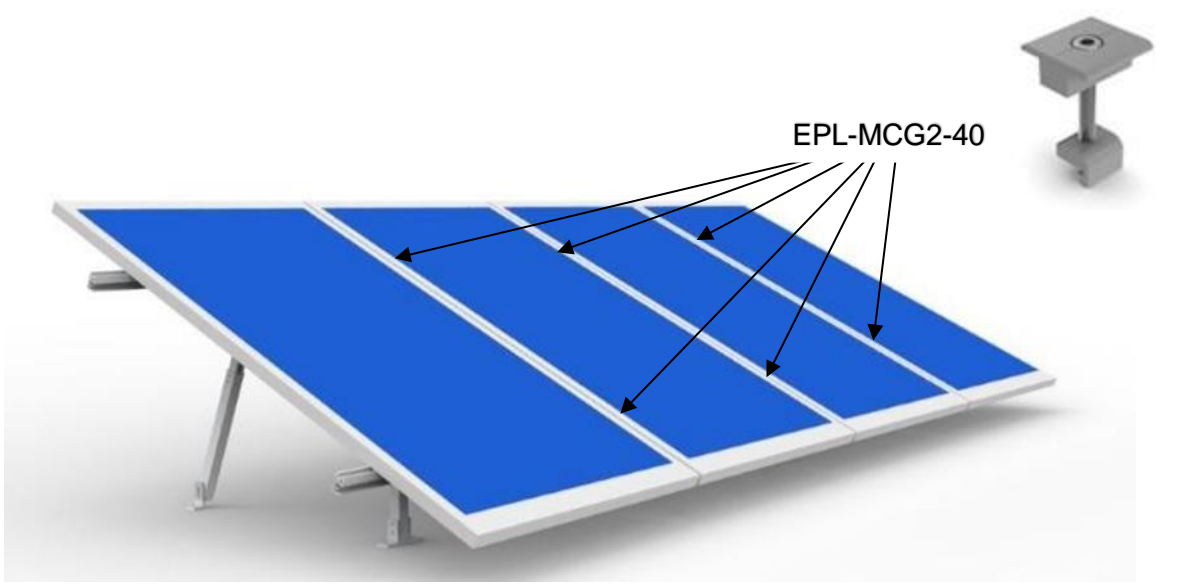
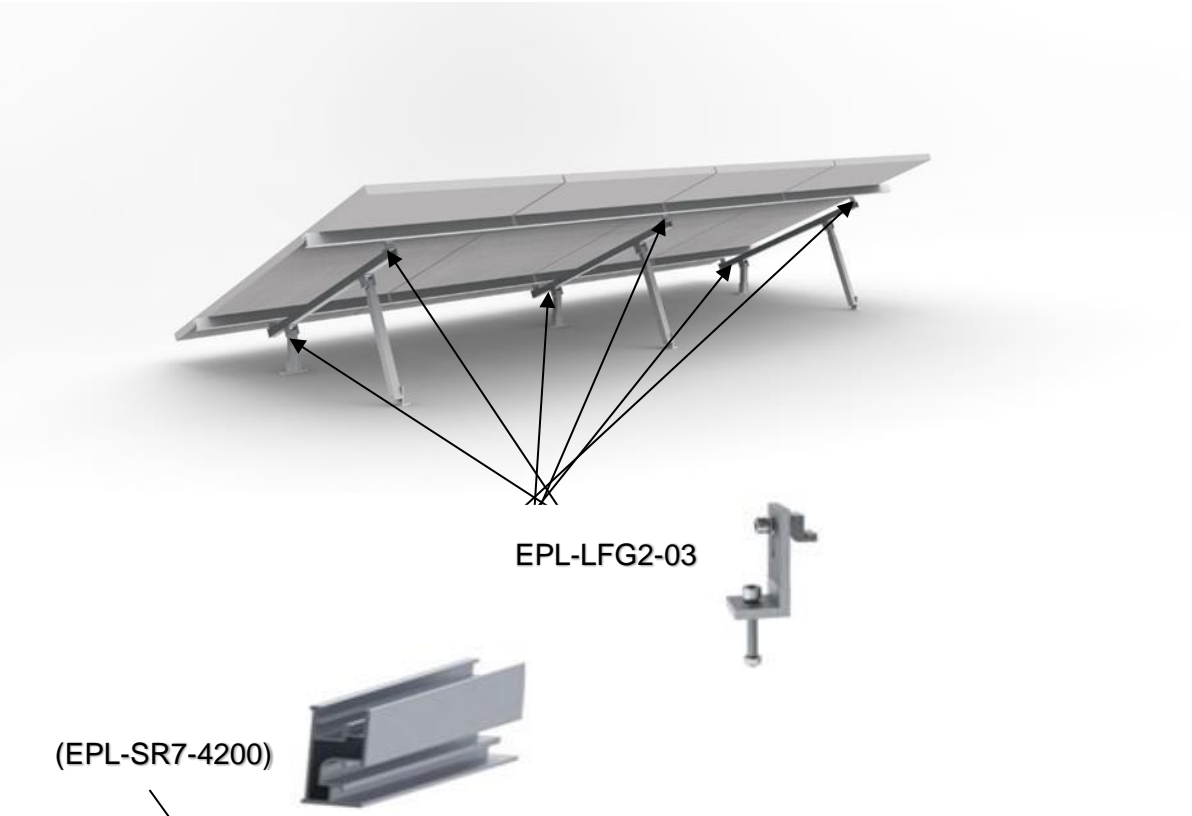


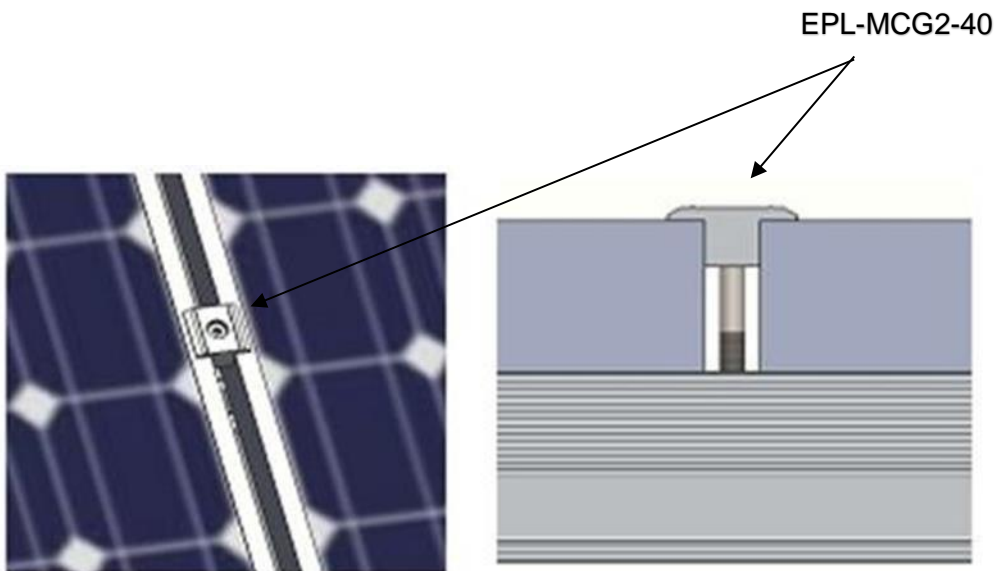
EPL-ES-8/70

Nota: colocar arandela plana en tornillos expansores (no incluidas)



Conector de tierra
EPL-ELG2-01 y clip EPL-GC-01
van conectados a los rieles
EPL-SR7-4200

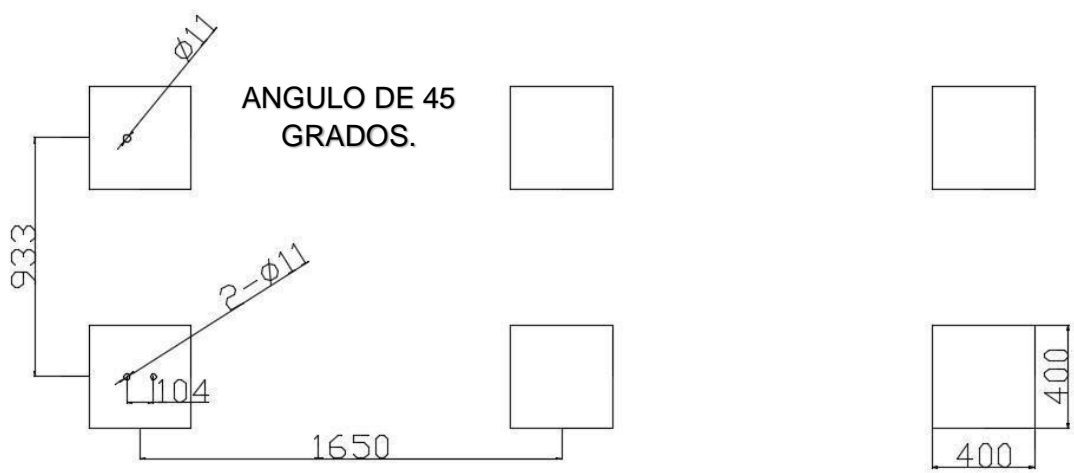




1. (EPL-SR7-4200) Riel 7 4200mm aluminio anodizado.
2. (EPL-LFG2-03) Grupo de soporte L aluminio anodizado.
3. (EPL-ECG2-40) Sujetador final grupo (40mm).
4. (EPL-MCG2-40) Sujetador medio grupo (40 mm).
5. (EPL-ELG2-01) Conector para conexión a tierra.
6. (EPL-GC-01) Clip para conexión a tierra.
7. (EPL-ES-8/70) Tornillo expansor M8/70 de acero inoxidable.

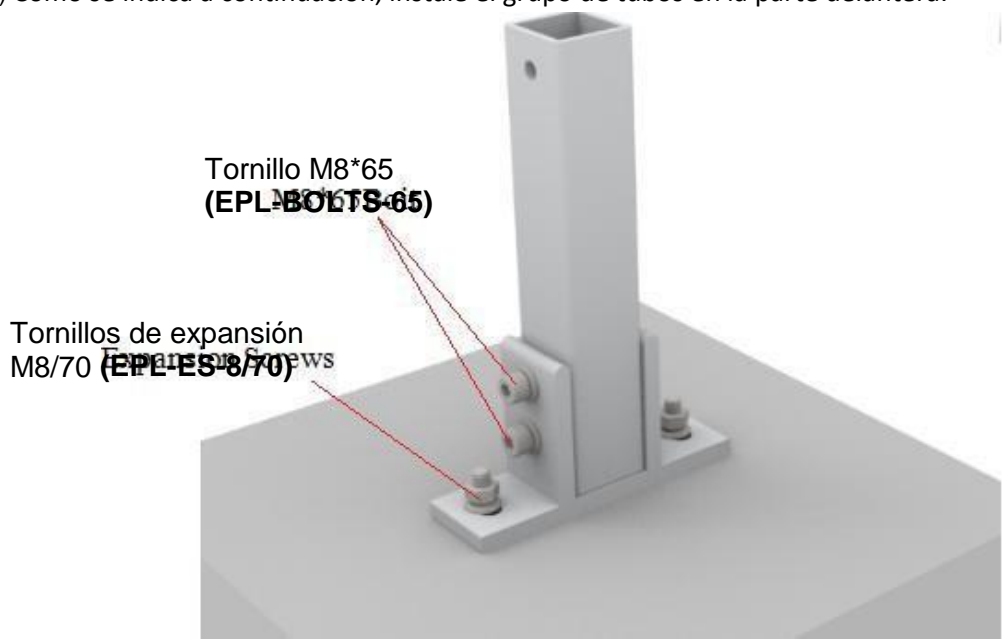
1) Instalación de soportes en "L"

Hacer bloques de cemento acordando el espacio, entonces haces un agujero para instalar los equipos de expansión para el M11.

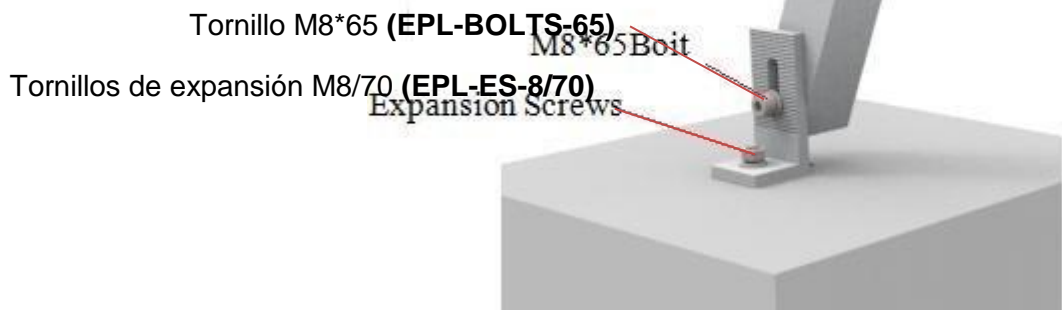


Instalación de tubos.

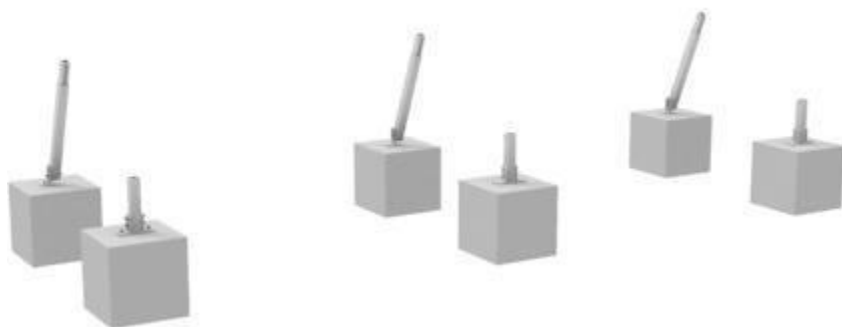
a) Como se indica a continuación, instale el grupo de tubos en la parte delantera.



b) A continuación, instale y ajuste el tubo.

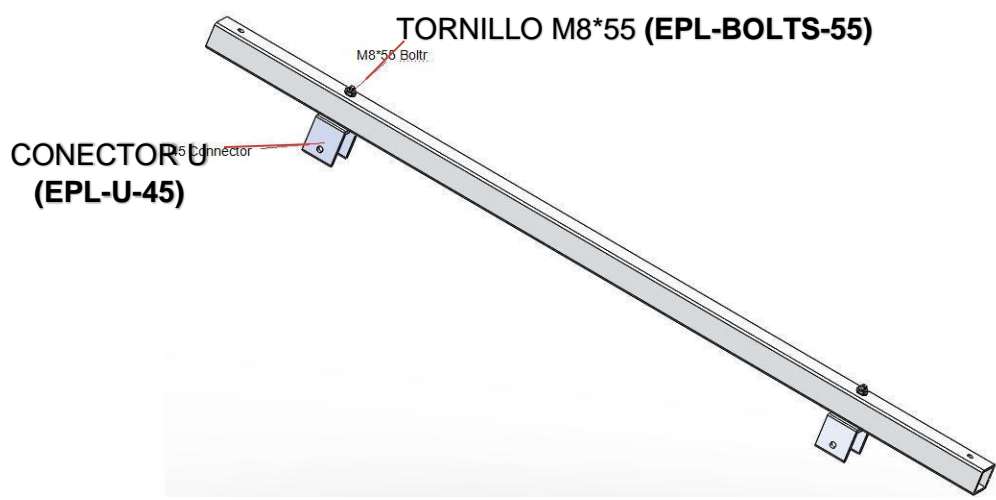


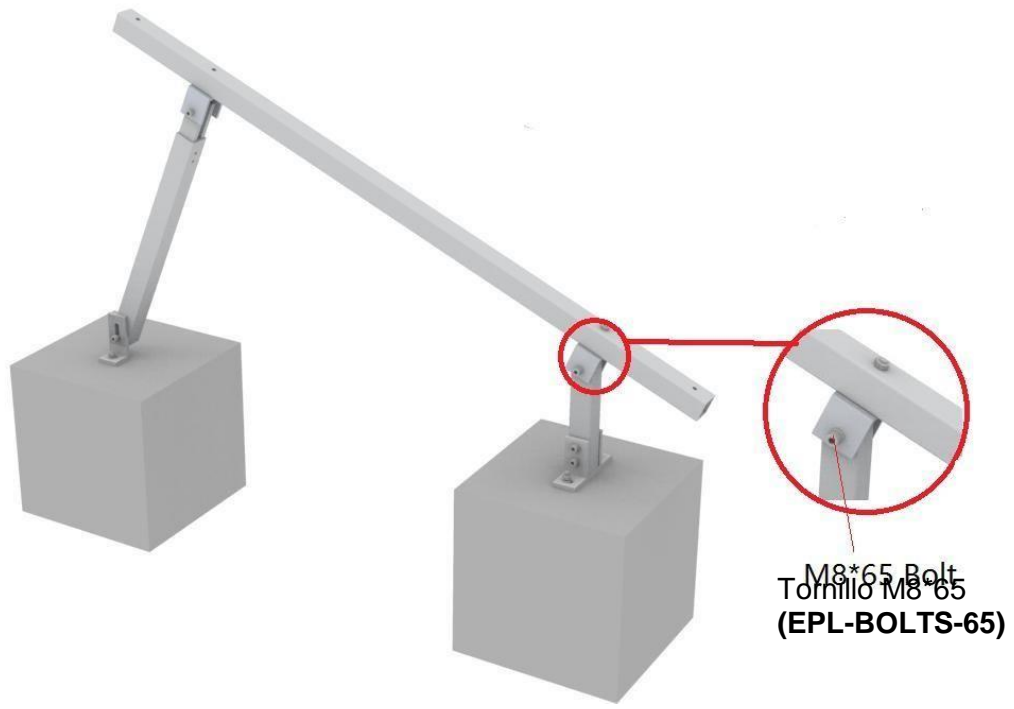
c) A continuación estos son los resultados de la instalación:



2) Instalación de la viga principal.

A continuación, instala el tubo principal.

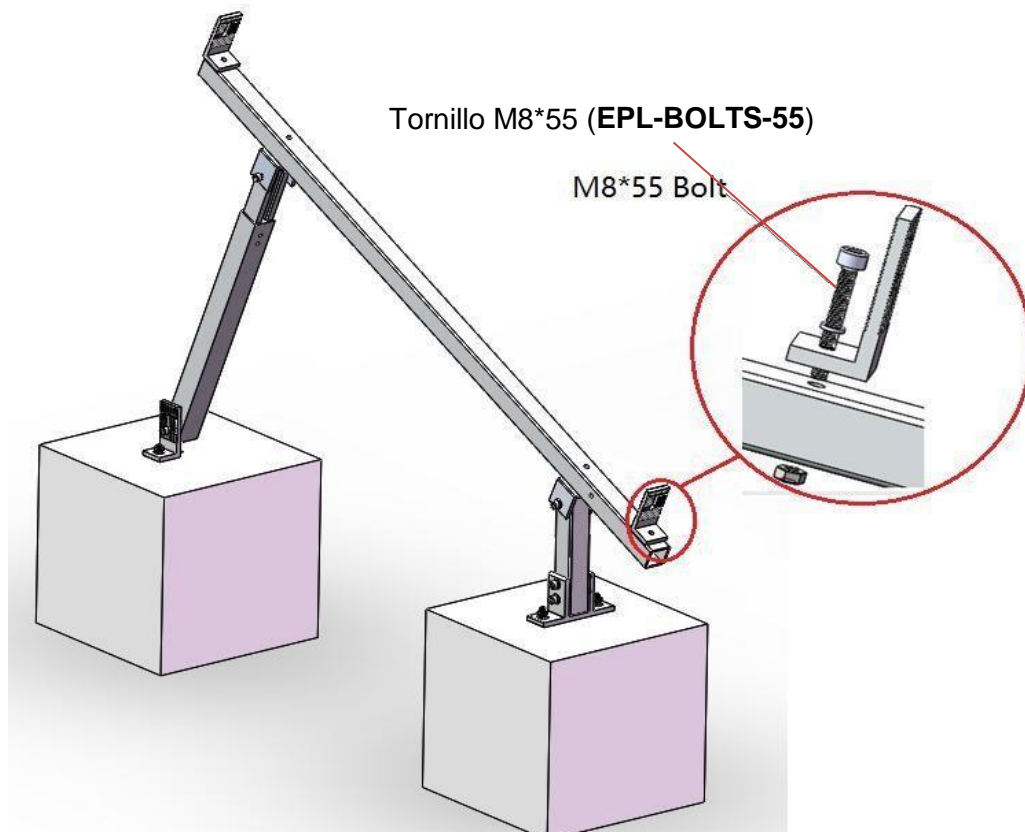




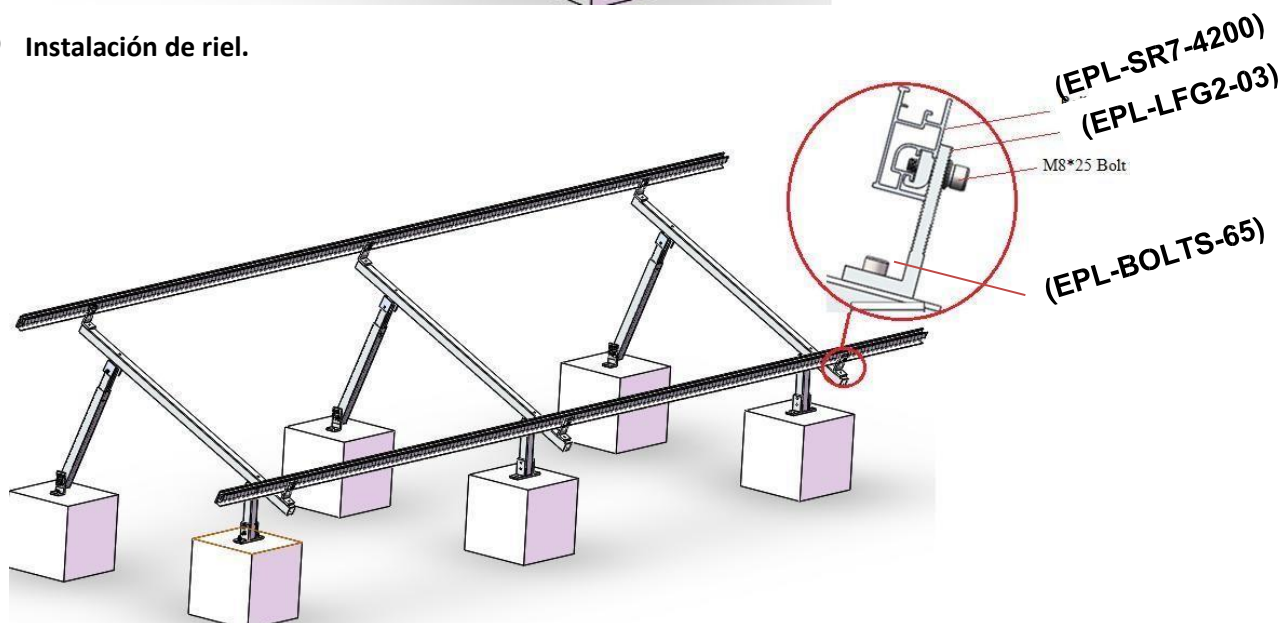
M8*65 Bolt
Tornillo M8*65
(EPL-BOLTS-65)

3) Instalación del soporte en "L"

A continuación instala el pie en "L" con el tornillo M8*55





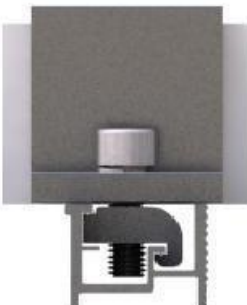


4) Instalación de riel.






5) Instalación de paneles solares.

La instalación de los paneles solares es instalar el sujetador final y el sujetador medio; Como se muestra, instale la abrazadera de extremo:

 <p>Sujetador final grupo (40mm) (EPL-ECG2-40)</p>	 <p>Riel 7420mm aluminio anodizado (EPL-SR7-4200)</p>	 <p>Paso completo en la tarjeta</p>
 <p>Ajuste el sujetador final grupo (40mm) (EPL-ECG2-40) a la posición correcta.</p>	 <p>Perno de bloqueo</p>	

Como se muestra, instale la sujetador medio:

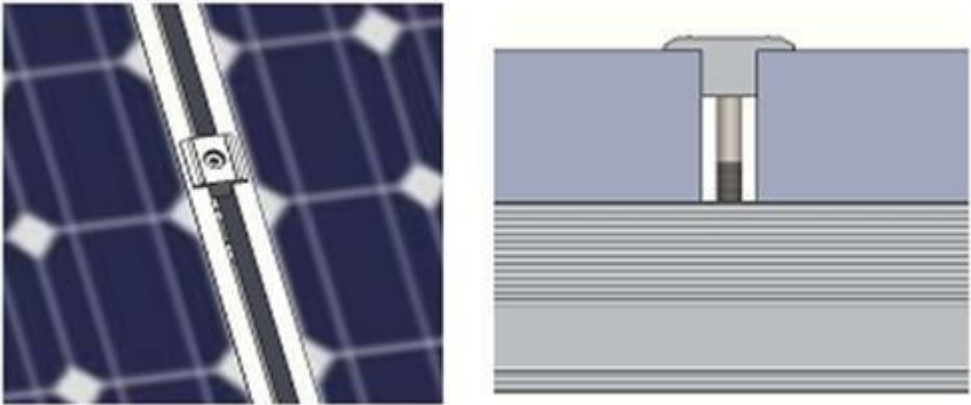
		 <p>Clip</p> <p>Grounding Clip</p>
---	---	---

<p>Sujetador medio grupo (EPL-MCG2-40)</p>	<p>Paso completo en la tarjeta.</p>	<p>Perno de bloqueo</p>
--	-------------------------------------	-------------------------

Instalación de posición de Sujetador final grupo (EPL-ECG2-40) como se muestra en la figura:



Posición de instalación de sujetador medio grupo (40mm) (EPL-MCG2-40):



Conector para conexión a tierra (EPL-ELG2-01), instalar en el extremo del riel.

